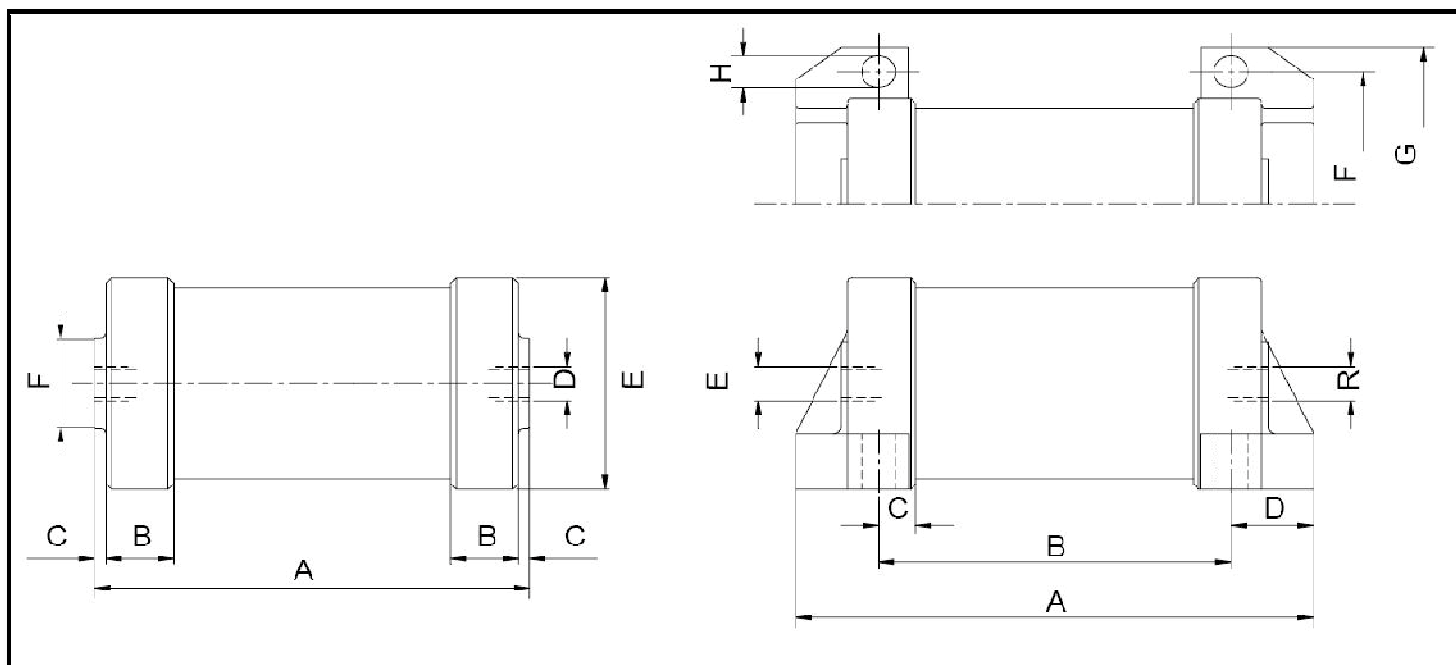




# Capacità pneumatiche serie H

Tipo P/P - P/F



## Esecuzione a Fondelli P/F

| Tipo    | A<br>mm | B<br>mm | C<br>mm | D    | E<br>mm | F<br>mm |
|---------|---------|---------|---------|------|---------|---------|
| P 27/F  | 63      | 13      | 4       | 1/8" | 35      | 14      |
| P 35/F  | 75      | 14      | 4       | 1/8" | 45      | 18      |
| P 40/F  | 100     | 15      | 3       | 1/8" | 50      | 24      |
| P 50/F  | 118     | 18      | 3       | 1/8" | 61      | 26      |
| P 58/F  | 111     | 18      | 4       | 1/4" | 70      | 30      |
| P 70/F  | 124     | 19      | 4       | 1/4" | 82      | 30      |
| P 85/F  | 148     | 21      | 4       | 1/4" | 98      | 40      |
| P 100/F | 163     | 23      | 4       | 1/4" | 114     | 40      |

## Esecuzione a Piedini P/P

| Tipo    | A<br>mm | B<br>mm | C<br>mm | D<br>mm | E/R  | F<br>mm | G<br>mm | H<br>mm |
|---------|---------|---------|---------|---------|------|---------|---------|---------|
| P 27/P  | 79      | 45      | 6       | 17      | 1/8" | 45      | 55      | 4,5     |
| P 35/P  | 89      | 56      | 6       | 17      | 1/8" | 57      | 69      | 5,5     |
| P 40/P  | 124     | 80      | 7       | 22      | 1/8" | 64      | 78      | 5,5     |
| P 50/P  | 144     | 96      | 8       | 24      | 1/8" | 77      | 93      | 5,5     |
| P 58/P  | 141     | 87      | 8       | 27      | 1/4" | 86      | 102     | 6,5     |
| P 70/P  | 152     | 98,5    | 9       | 27      | 1/4" | 100     | 118     | 6,5     |
| P 85/P  | 176     | 120     | 10      | 28      | 1/4" | 118     | 138     | 8,5     |
| P 100/P | 191     | 133     | 11      | 29      | 1/4" | 136     | 158     | 8,5     |