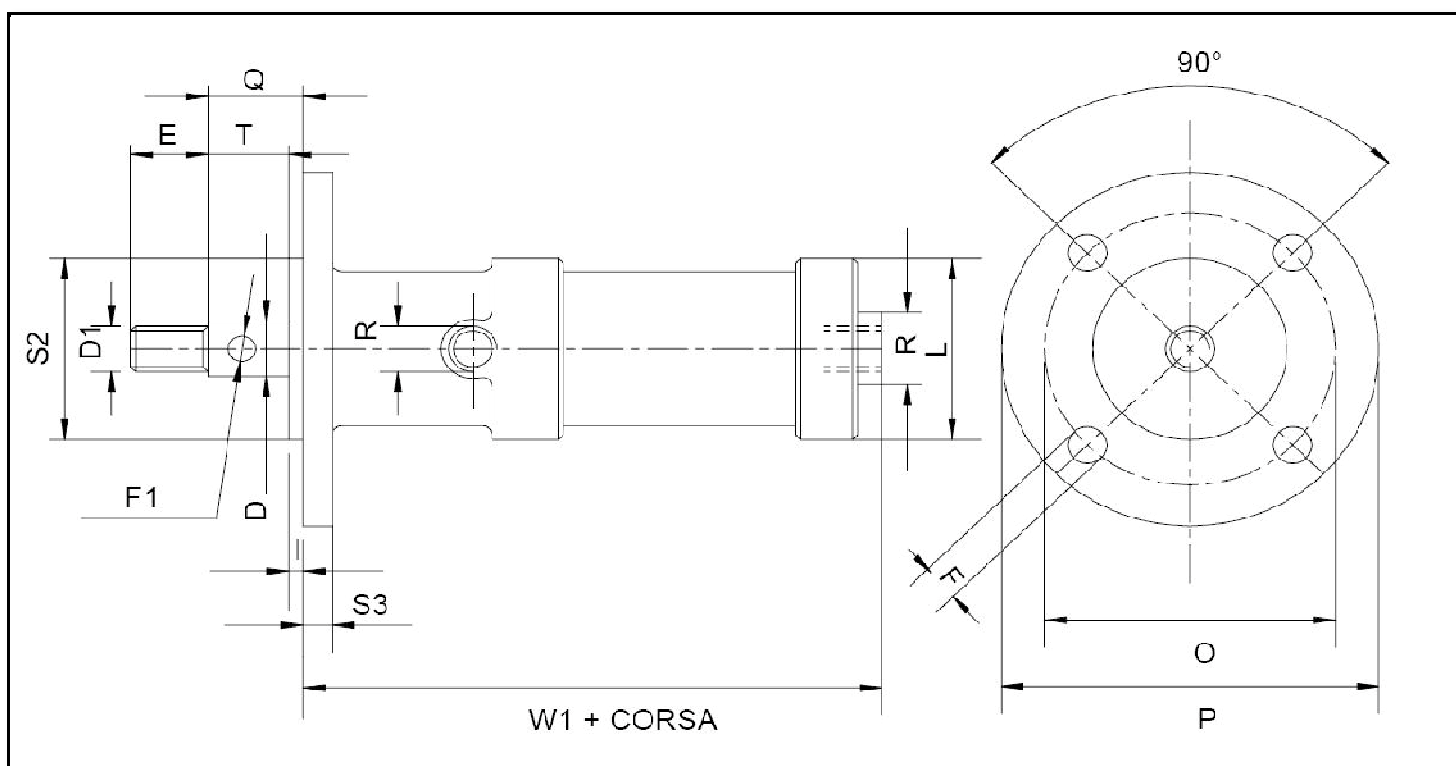




Cilindri pneumatici serie H

Tipo DFA - SFA



\varnothing mm	$\varnothing D$ mm	D1 mm	E mm	F mm	F1 mm	l1 mm	$\varnothing L$ mm	O mm	P mm	Q mm	R	S2 mm	S3 mm	T mm	W1 mm
20	8	M6X1	9	4,2	3	2	30	39	50	10	1/8"	23	4	8	58,5
27	10	M8X1,25	12	4,5	4	2	35	48	58	12	1/8"	30	6	10	67
35	12	M10X1,5	15	5,5	4	2	45	54	66	14	1/8"	36	6	12	73
40	12	M10X1,5	15	6,5	4	3	50	57	69	15	1/8"	40	7	12	83
50	14	M12X1,75	18	6,5	5	3	61	75	87	17	1/8"	54	7	14	88
58	16	M14X2	21	6,5	5	3	70	82	100	19	1/4"	60	8	16	92
70	18	M16X2	24	8,5	5	4	82	100	119	22	1/4"	70	10	18	98
85	20	M18X2,5	27	10,5	6	4	98	120	140	24	1/4"	80	11	20	112
100	24	M20X2,5	30	10,5	6	4	114	137	160	28	1/4"	88	12	24	122