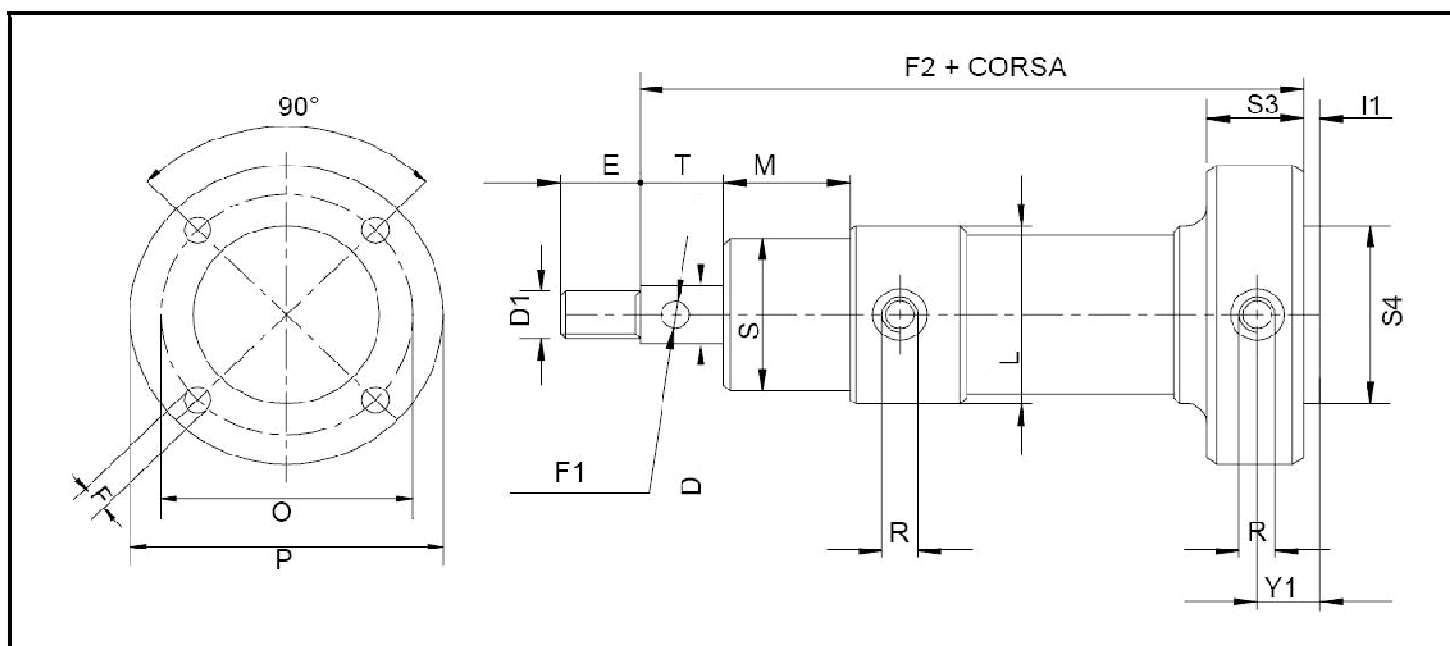




# Cilindri pneumatici serie H

Tipo DFP - SFP



∅ mm	∅D mm	D1	E mm	F mm	F1 mm	F2 mm	I1 mm	∅L mm	M mm	O mm	P mm	R	S mm	S3 mm	S4 mm	T mm	Y1 mm
20	8	M6X1	9	4,2	3	78	2	30	16	39	50	1/8"	24	18	23	8	11
27	10	M8X1,25	12	4,5	4	89	2	35	20	48	58	1/8"	28	19	30	10	11,5
35	12	M10X1,5	15	5,5	4	97	2	45	24	59	69	1/8"	32	19	38	12	11,5
40	12	M10X1,5	15	6,5	4	109	3	50	32	62	74	1/8"	36	21	40	12	13,5
50	14	M12X1,75	18	6,5	5	113	3	61	32	75	87	1/8"	42	21	50	14	13,5
58	16	M14X2	21	6,5	5	122	3	70	32	86	100	1/4"	45	24	62	16	15
70	18	M16X2	24	8,5	5	131	4	82	35	100	119	1/4"	50	22	72	18	15
85	20	M18X2,5	27	10,5	6	147	4	98	44,5	120	140	1/4"	60	25	80	20	16,5
100	24	M20X2,5	30	10,5	6	164	4	114	50	137	160	1/4"	70	28	88	24	18