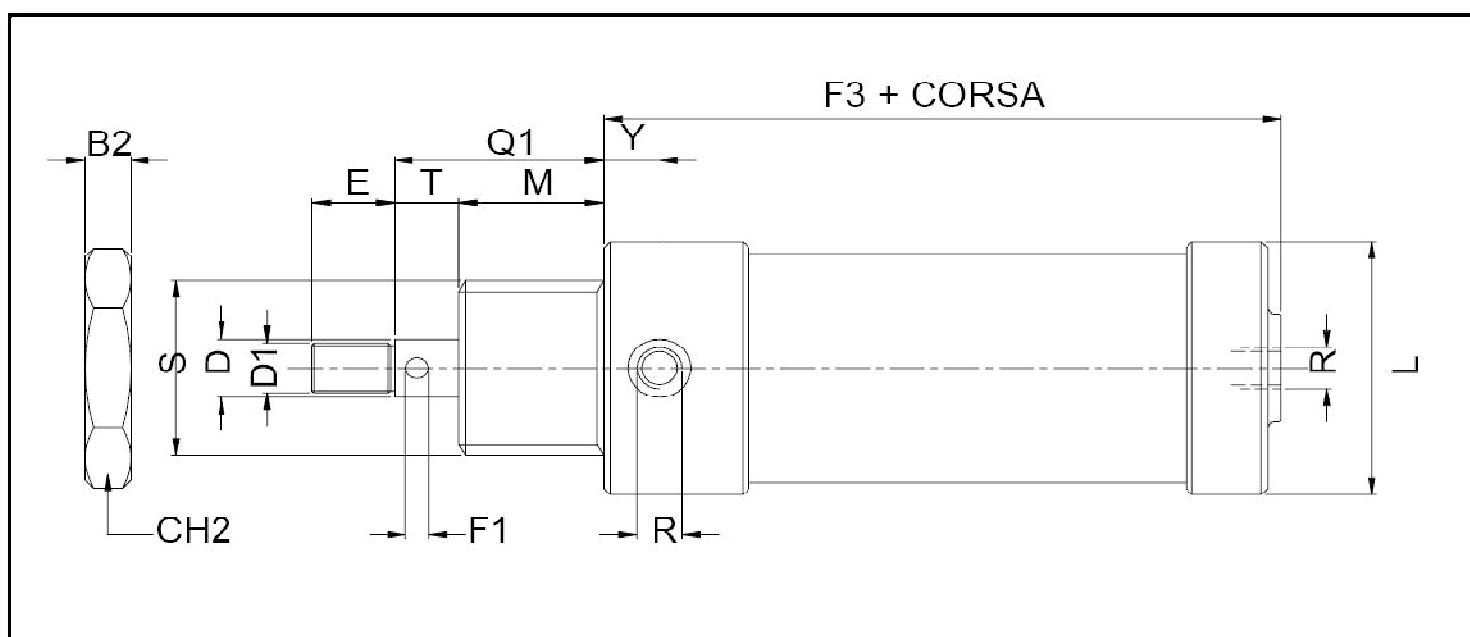




Cilindri pneumatici serie H

Tipo DV - SV



∅ mm	∅D mm	D1 mm	B2 mm	CH2 mm	E mm	F1 mm	F3 mm	∅L mm	M mm	Q1 mm	R	S mm	T mm	Y mm
20	8	M6X1	5	32	9	3	44,5	30	16	24	1/8"	M24X2	8	10
27	10	M8X1,25	6	35	12	4	49	35	20	30	1/8"	M28X2	10	9,5
35	12	M10X1,5	7	40	15	4	51	45	24	36	1/8"	M32X2	12	9,5
40	12	M10X1,5	8	45	15	4	54	50	32	44	1/8"	M36X3	12	10
50	14	M12X1,75	10	50	18	5	59	61	32	46	1/8"	M42X3	14	10
58	16	M14X2	10	55	21	5	63	70	32	48	1/4"	M45X3	16	12
70	18	M16X2	10	60	24	5	67	82	35	53	1/4"	M50X3	18	14
85	20	M18X2,5	12	70	27	6	71,5	98	44,5	64,5	1/4"	M60X4	20	12,4
100	24	M20X2,5	14	85	30	6	76	114	50	74	1/4"	M70X4	24	14